

## Standard Preparation

### Värmeskåp, utan topp, 1 dörr 600 mm

Produkt # \_\_\_\_\_

Modell # \_\_\_\_\_

Namn # \_\_\_\_\_

SIS # \_\_\_\_\_

AIA # \_\_\_\_\_



133187 (RHC6001HD)

Värmeskåp, utan topp, 1  
dörr 600 mm

#### Kort specifikation

##### Pos.

Värmeskåp tillverkat i rostfritt stål med svetsad inre del. Utan topp för att kunna integreras. Höjjusterbar, mellanliggande hylla. Med en ljuddämpande dörr. Monterad på höjjusterbara fötter. Ventilerat värmeflödessystem garanterar jämn temperatur. Luften flödar under den mellanliggande hyllan och genom hela skåpet. Termostat med digital display för att justera den inre temperaturen (upp till 75°C).

#### Huvudfunktioner

- Perfekt för central placering i köket, antingen som en ö eller baksida mot baksida.
- Handtag i rostfritt stål för bättre god hygien.
- Skåpets robusthet, stabilitet och tillförlitlighet är noggrant testad.

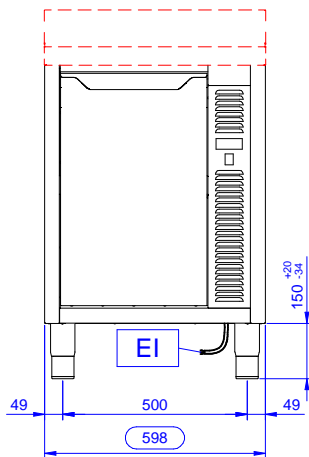
#### Konstruktion

- Förstärkt sida och underdel i rostfritt stål (304 AISI).
- Fötter i rostfritt stål (304 AISI), 200 mm höga och 54 mm i diameter, justerbara -50/+30 mm.
- Inre svetsad ram i rostfritt stål som garanterar överlägsen styrka och stabilitet.
- Utrustad med mellanhylla som kan placeras på tre olika höjder.
- Robusta, ljudisolerade gångjärnsdörrar.
- Utan topp.
- Dörr med gångjärn med ljuddämpande panel på insidan, utrustad med gångjärn i rostfritt stål (304 AISI).

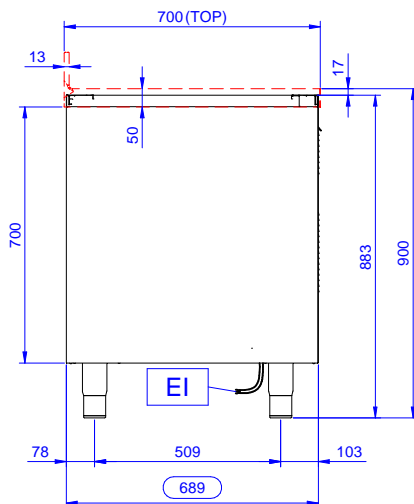
#### Övriga Tillbehör

- - NOT TRANSLATED - PNC 133205
- - NOT TRANSLATED - PNC 133206

Front

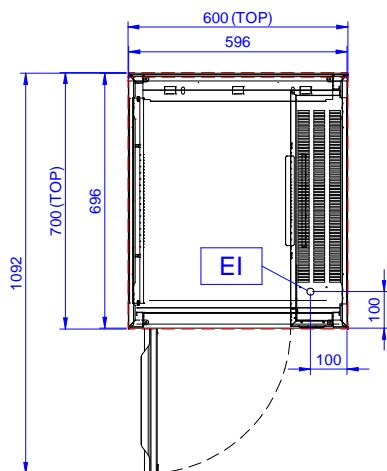


Sida



EI = Elektrisk anslutning

Topp



### Elektricitet

Spänning:	220-240 V/1N ph/50/60 Hz
Total watt:	2.4 kW

### Viktig information

Skåp bredd:	430 mm
Skåp djup:	645 mm
Skåp höjd:	610 mm
Yttermått, bredd	600 mm
Yttermått, djup	700 mm
Yttermått, höjd	883 mm
Antal och typ av dörrar:	1 Hängd
Nettovikt:	55 kg